

EVC112



Коллекция: VOX

Отделка*:



00 - Белый

Общие характеристики:



Преимущества для конечного пользователя

- Широкий выбор: 6 размеров, с/без отверстия для смесителя, с/без переливного отверстия, 1 или 2 размеченных отверстия
- Быстрый уход: Глазурованная с 3-х сторон, мягкие края без острых углов
- Эстетичность: Переливное прямоугольное отверстие в передней части, с заглушкой, высота бортика уменьшена до 10.5 см

Преимущества при монтаже

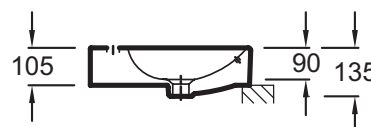
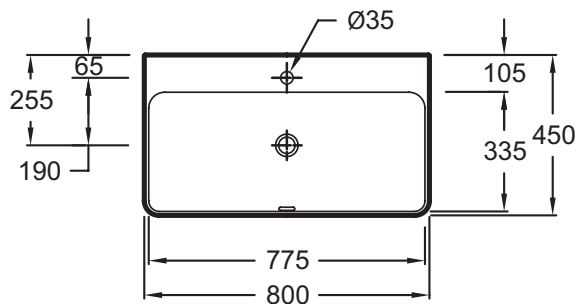
- Аккуратная установка: Гладкая нижняя поверхность. Глубина чаши не превышает общей высоты раковины, без переливного отверстия

Технические характеристики

- РАЗМЕРЫ (CM) : 80 x 45 см
- МАТЕРИАЛ : Огнеупорная керамика
- PERCEMENT ET PRÉ-PERCEMENT ROBINETTERIE : С 1 отверстием для смесителя
- CONFIGURATION : Стандартные
- TROP-PLEIN : С отверстием перелива
- PRODUIT INCLUS : (смеситель заказывается отдельно)
- ROBINETTERIE CONSEILLÉE : 0

- ВЕС : 18.2 кг
- ТИП УСТАНОВКИ : Накладные
- PERCEMENT ROBINETTERIE : С 1 отверстием для смесителя
- MEUL/NON-MEUL : Гладкая нижняя поверхность, для установки на мебель
- NOMBRE DE VASQUES : 0
- SIPHON RECOMMANDÉ : 0
- В комплекте: заглушка для переливного отверстия

Общая информация



Спецификация продукта : Накладная раковина 80 см. EVC112. Коллекция : VOX. РАЗМЕРЫ (CM) : 80 x 45 см. ВЕС : 18.2 кг. МАТЕРИАЛ : Огнеупорная керамика. ТИП УСТАНОВКИ : Накладные. PERCEMENT ET PRÉ-PERCEMENT ROBINETTERIE : С 1 отверстием для смесителя. PERCEMENT ROBINETTERIE : С 1 отверстием для смесителя. CONFIGURATION : Стандартные. MEUL/NON-MEUL : Гладкая нижняя поверхность, для установки на мебель. TROP-PLEIN : С отверстием перелива. NOMBRE DE VASQUES : 0. PRODUIT INCLUS : (смеситель заказывается отдельно). SIPHON RECOMMANDÉ : 0. ROBINETTERIE CONSEILLÉE : 0. В комплекте: заглушка для переливного отверстия.

*В зависимости от конфигурации компьютера или настроек принтера, технических факторов и характеристик, цвета, которые Вы видите могут не полностью соответствовать настоящим цветам и являются схематическими.