

**KLUDI ZENTA SL**

настенный смеситель для умывальника

**№ арт.:**

48 247 05 65

**Поверхн.:**

05 хром

**Описание:**

настенный смеситель для умывальника  
внешняя монтажная часть  
литой рычаг  
аэратор М 24 x 1  
расход воды 7 л/мин при давлении 3 бара  
длина излива 180 мм

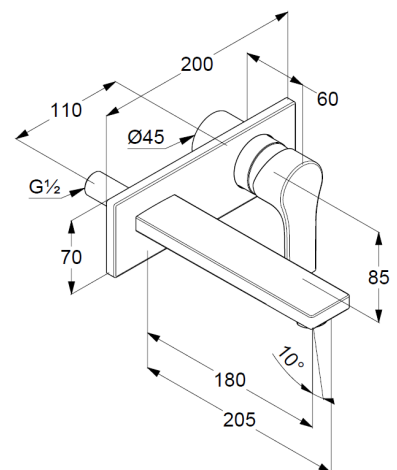
**Необходимый доп. продукт:**

внутренняя часть 38 242  
настенного смесителя для умывальника DN 15

**Фото**



**Размеры**



**График расхода воды**

