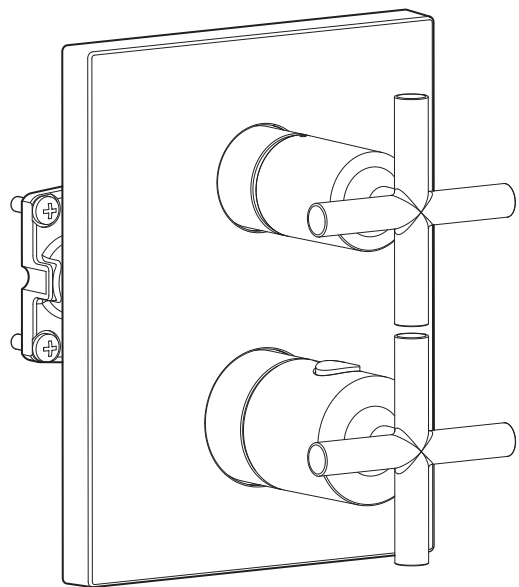
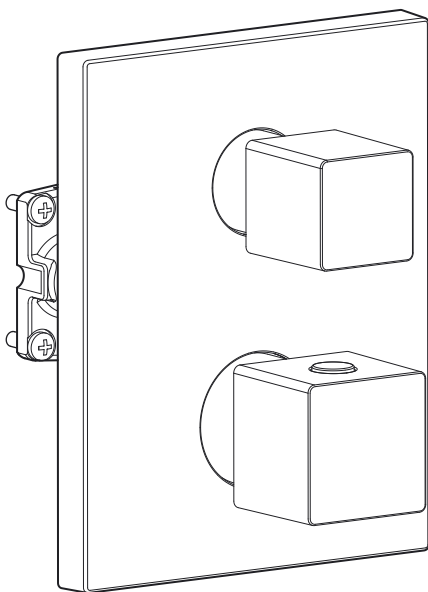
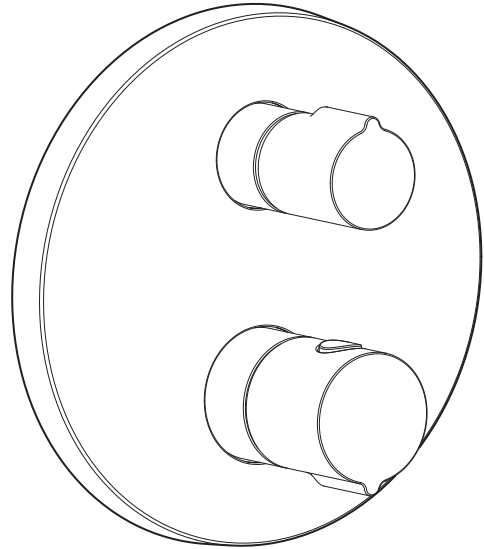
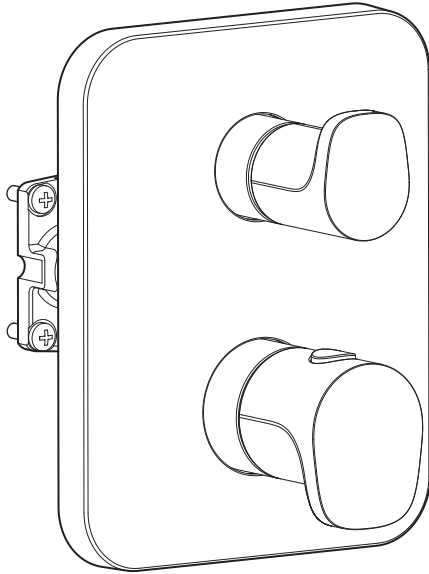
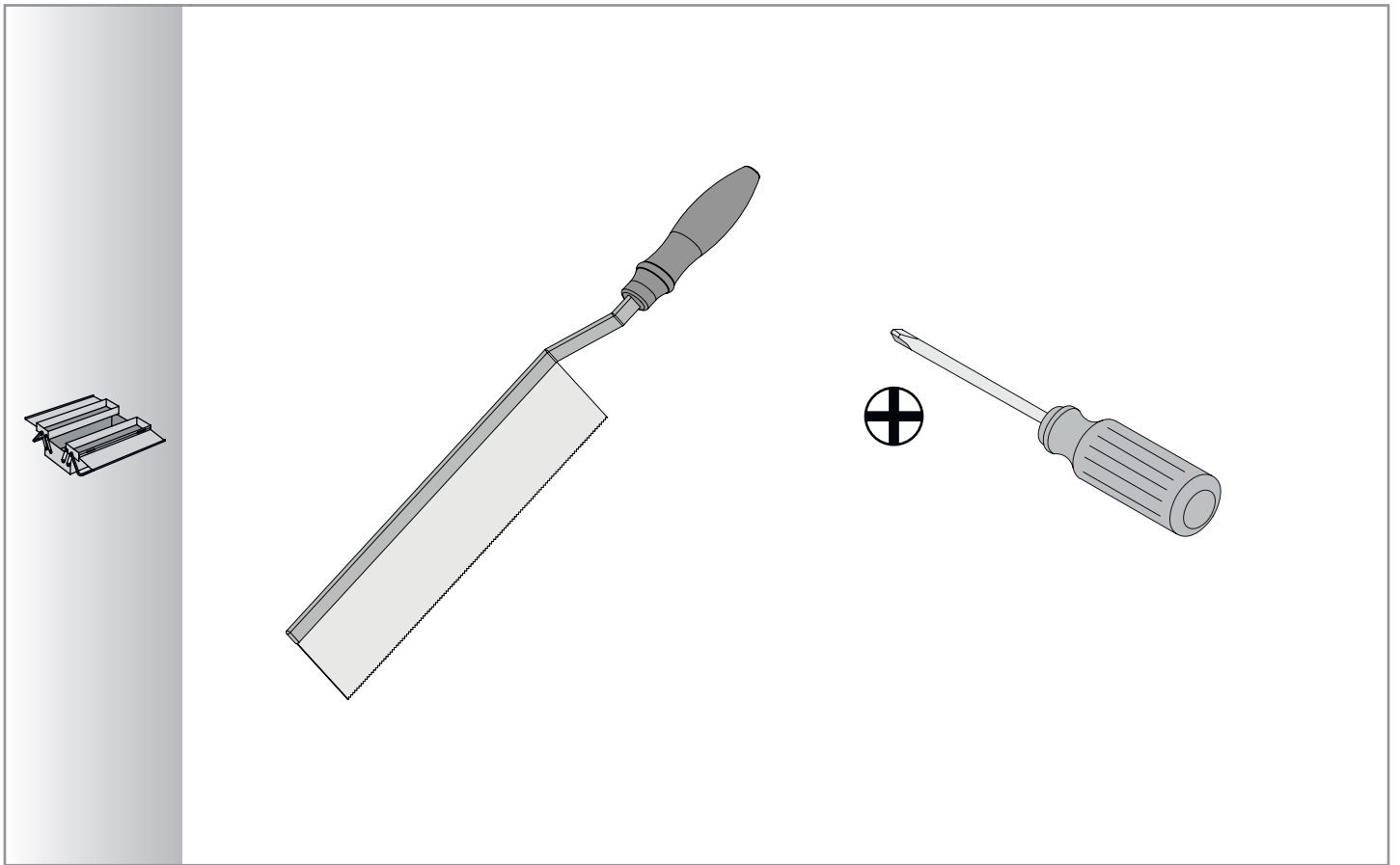

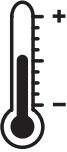


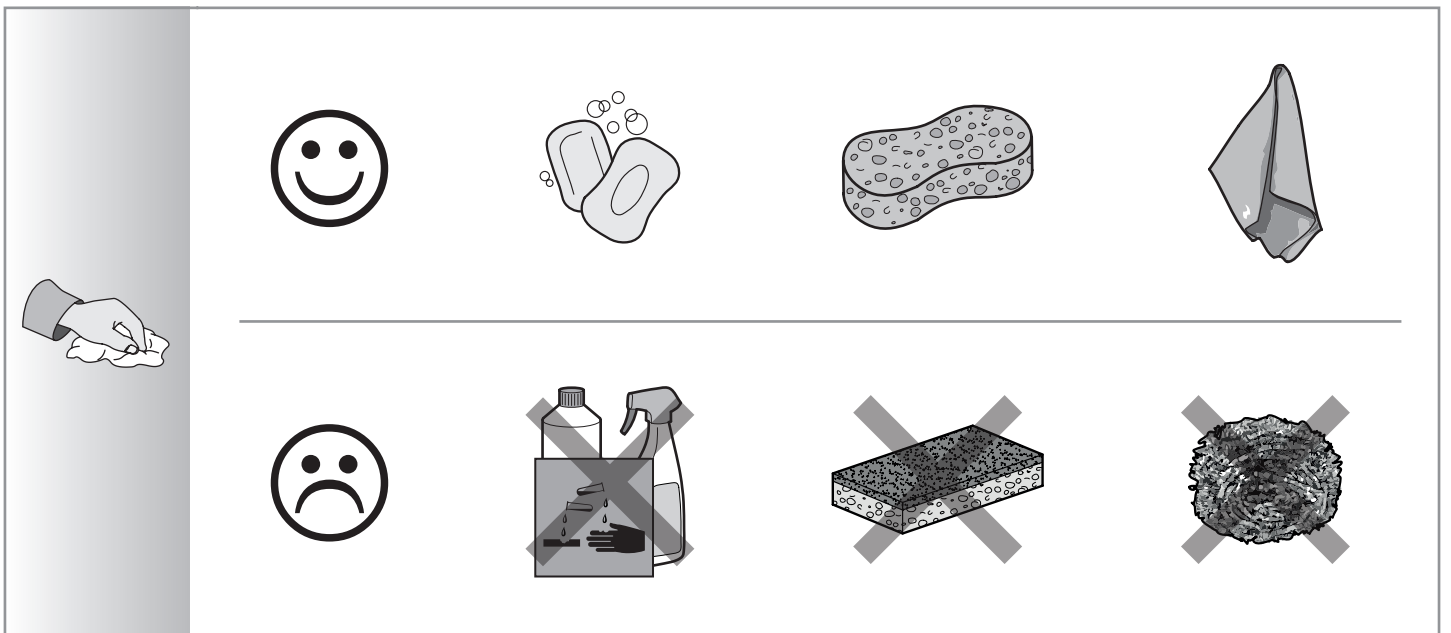
Jacob Delafon

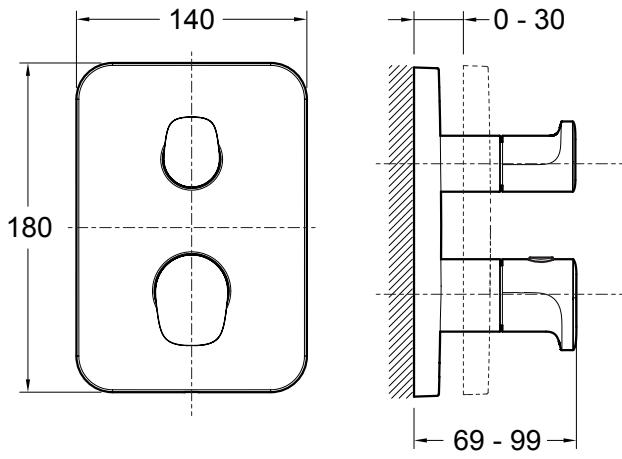
MODULO



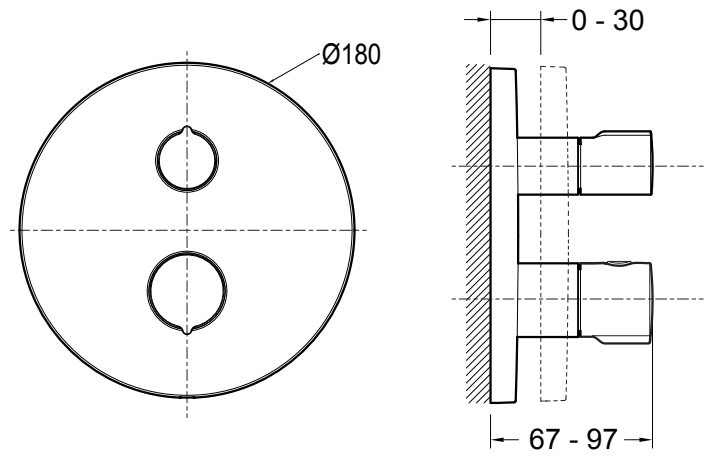


	P	Bar	1 < 3 < 6
	T	°C	55 < 60 < 65

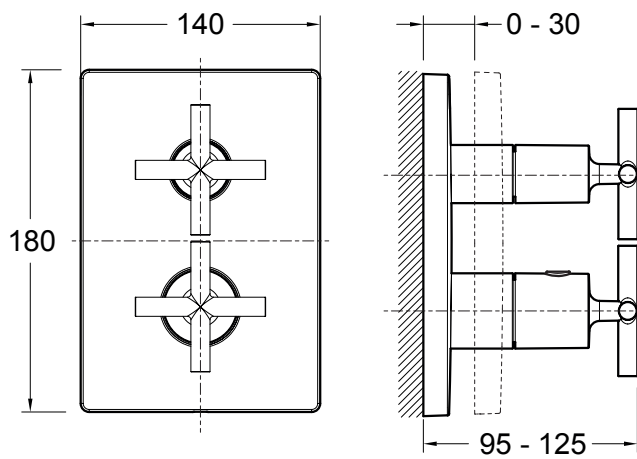




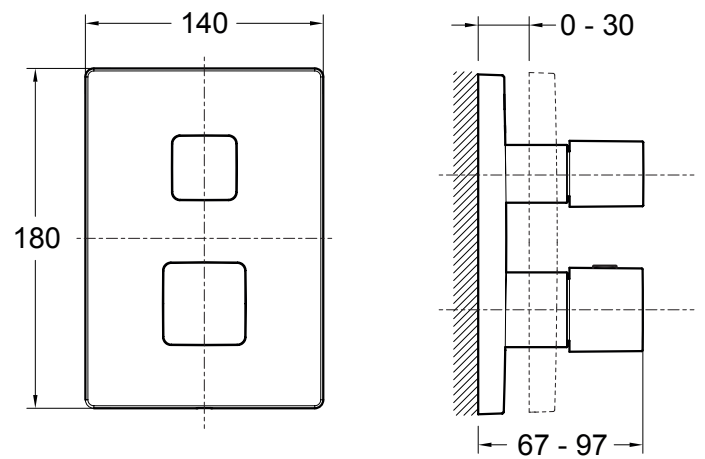
E75385-**



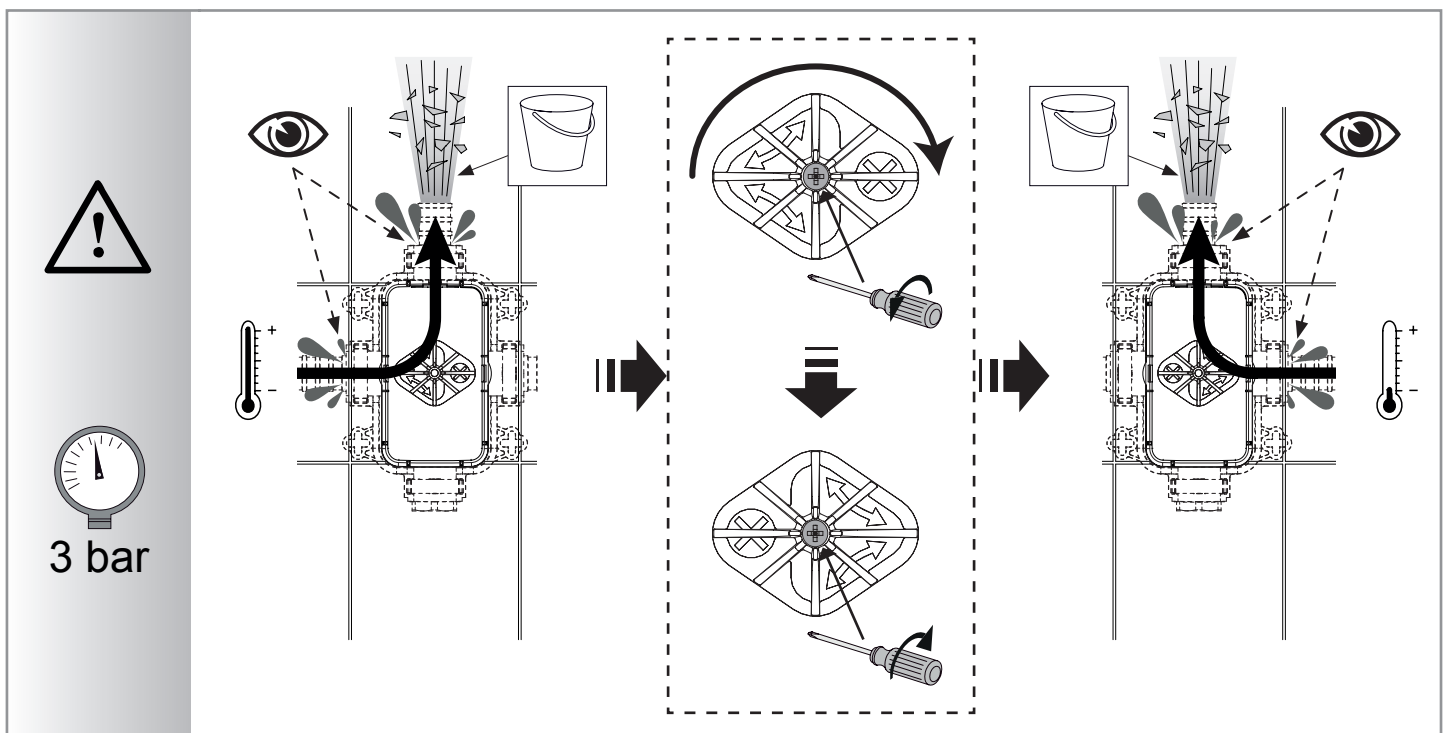
E75386-**



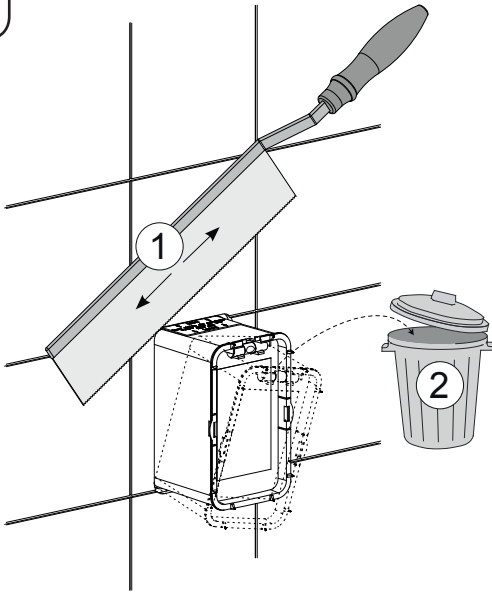
E75388-**



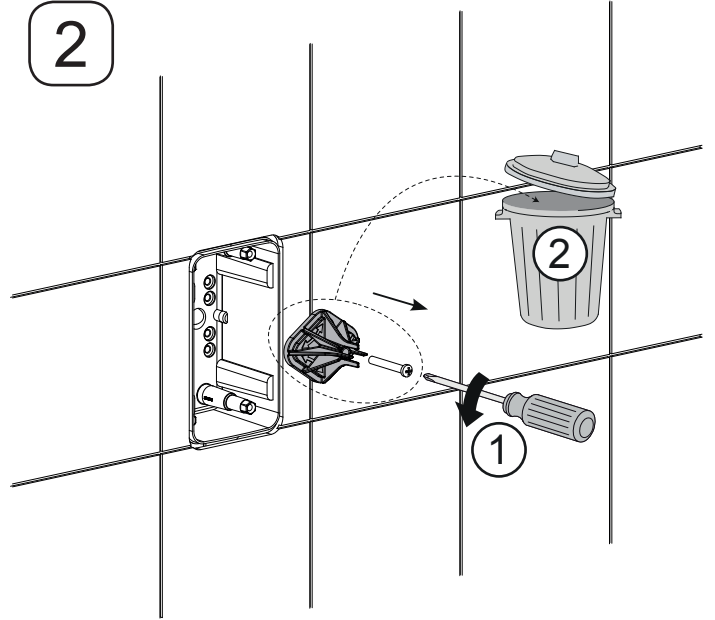
E75387-**



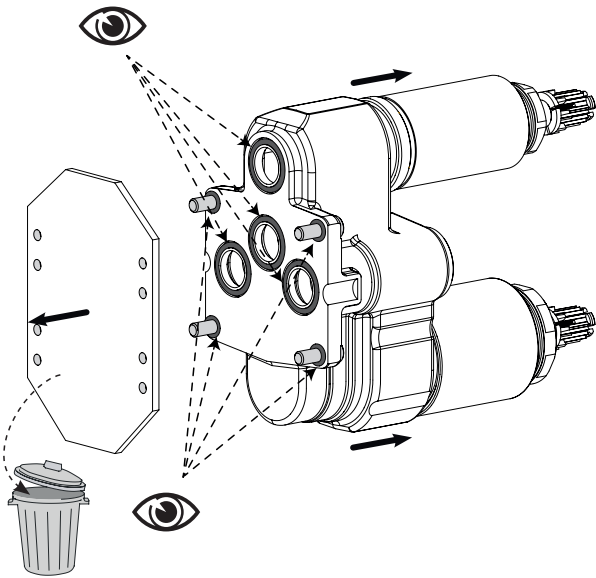
1



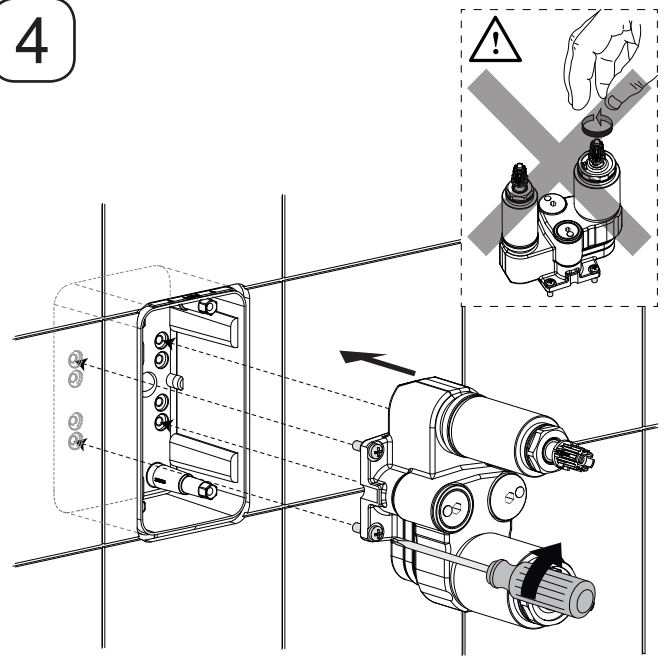
2



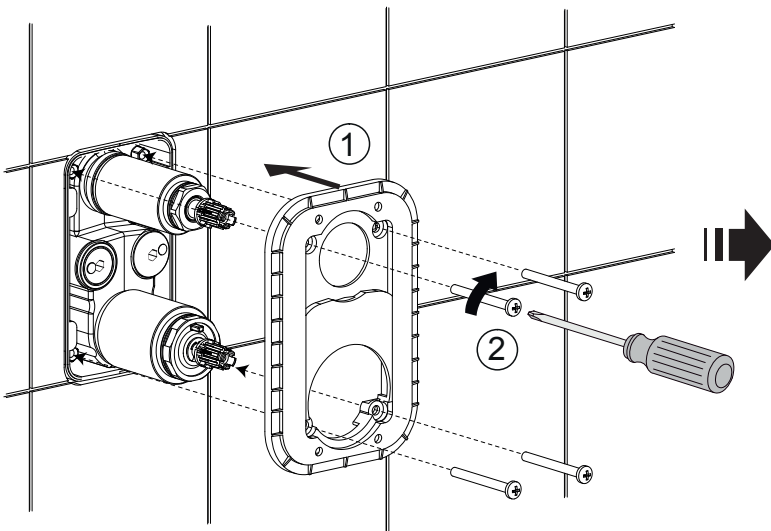
3



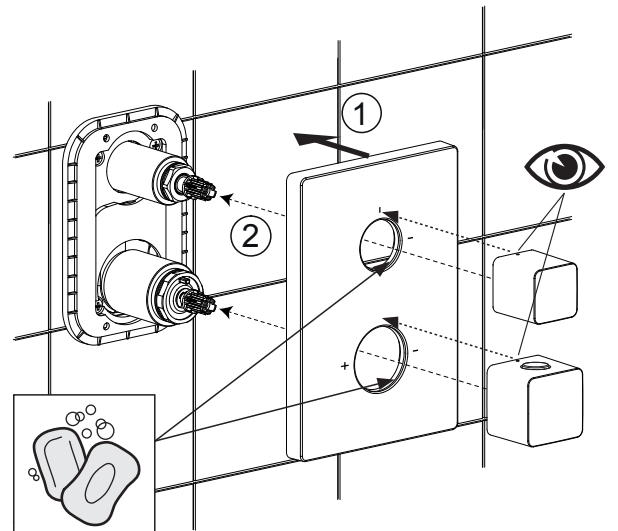
4

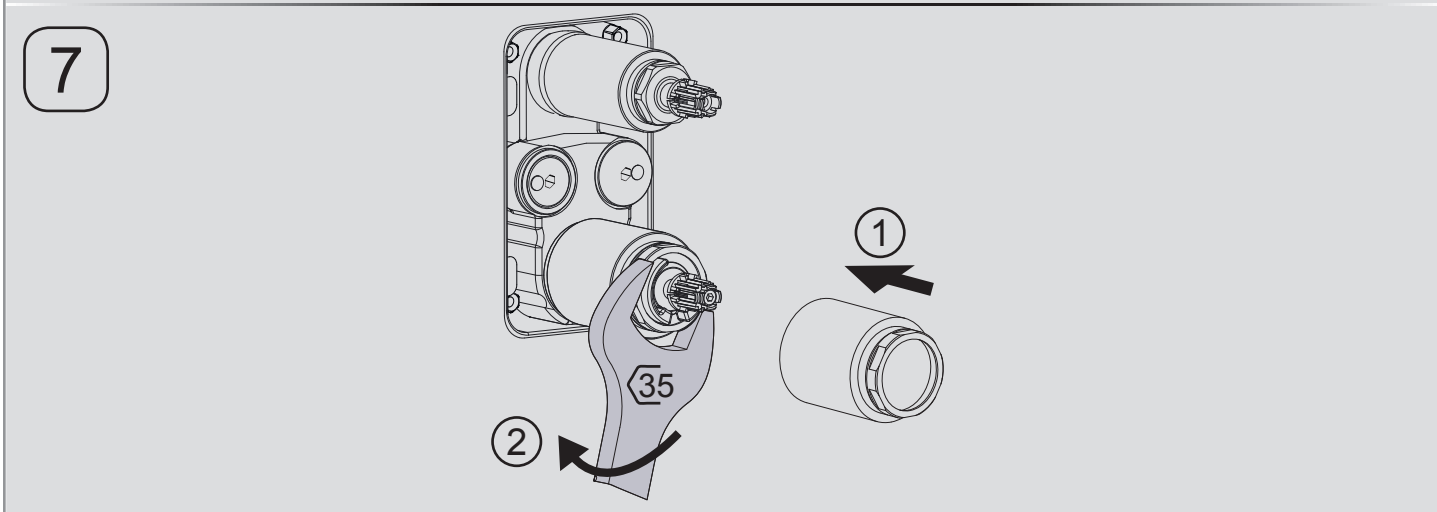
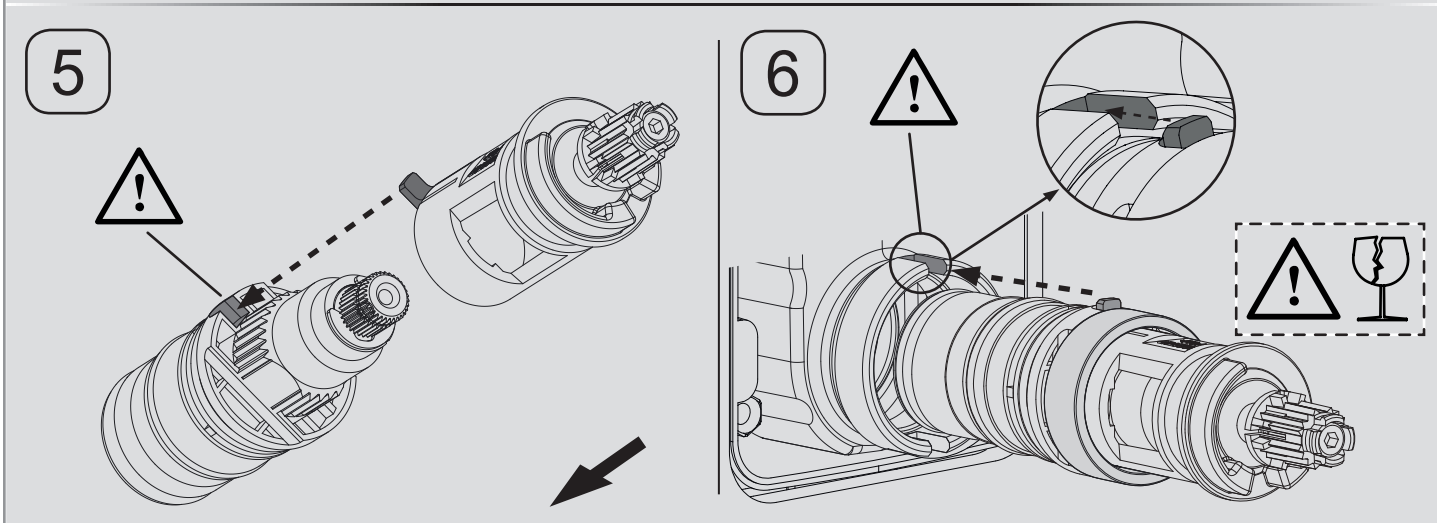
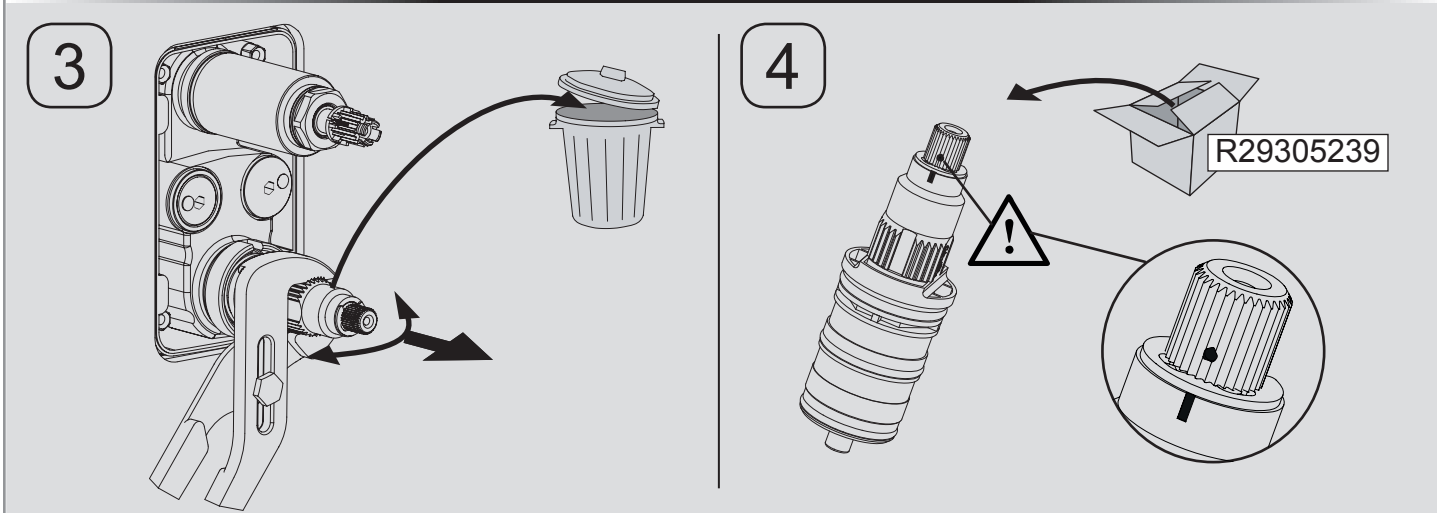
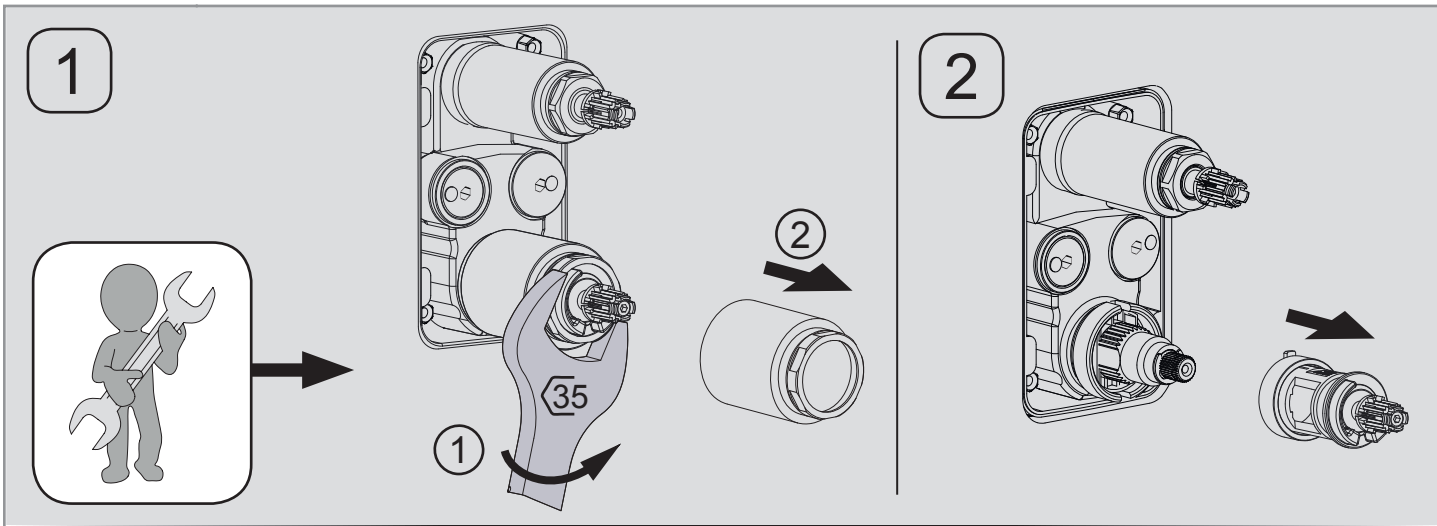


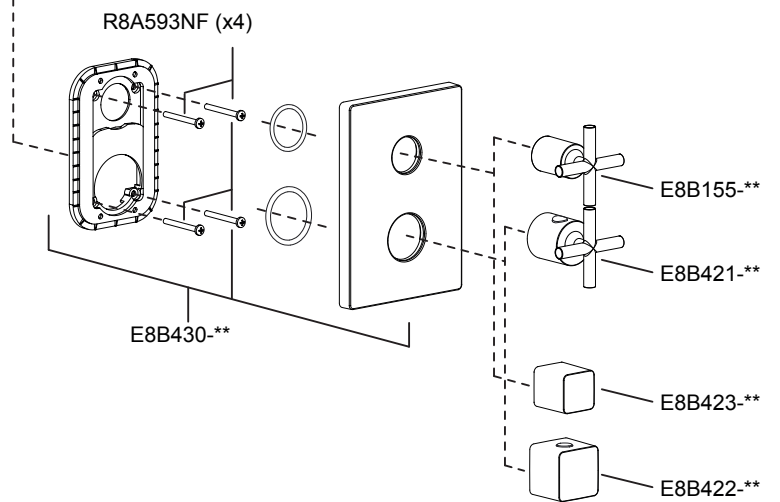
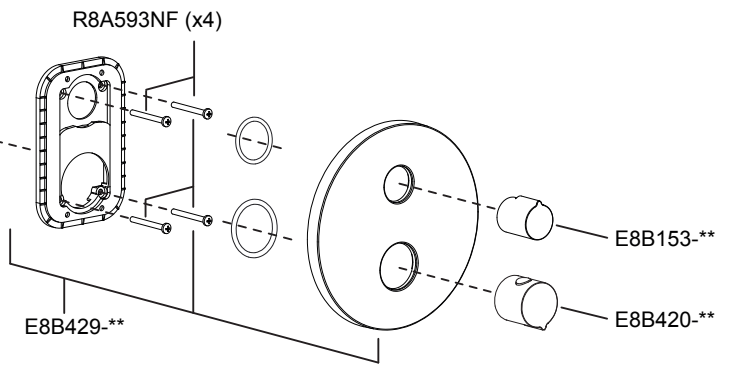
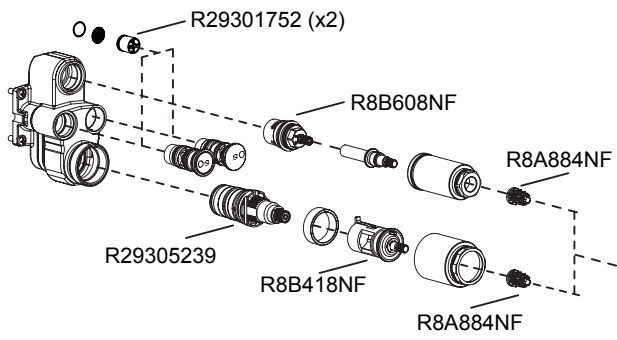
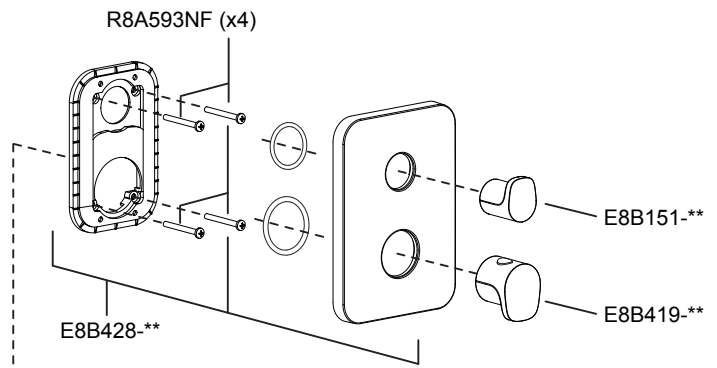
5



6







Jacob Delafon