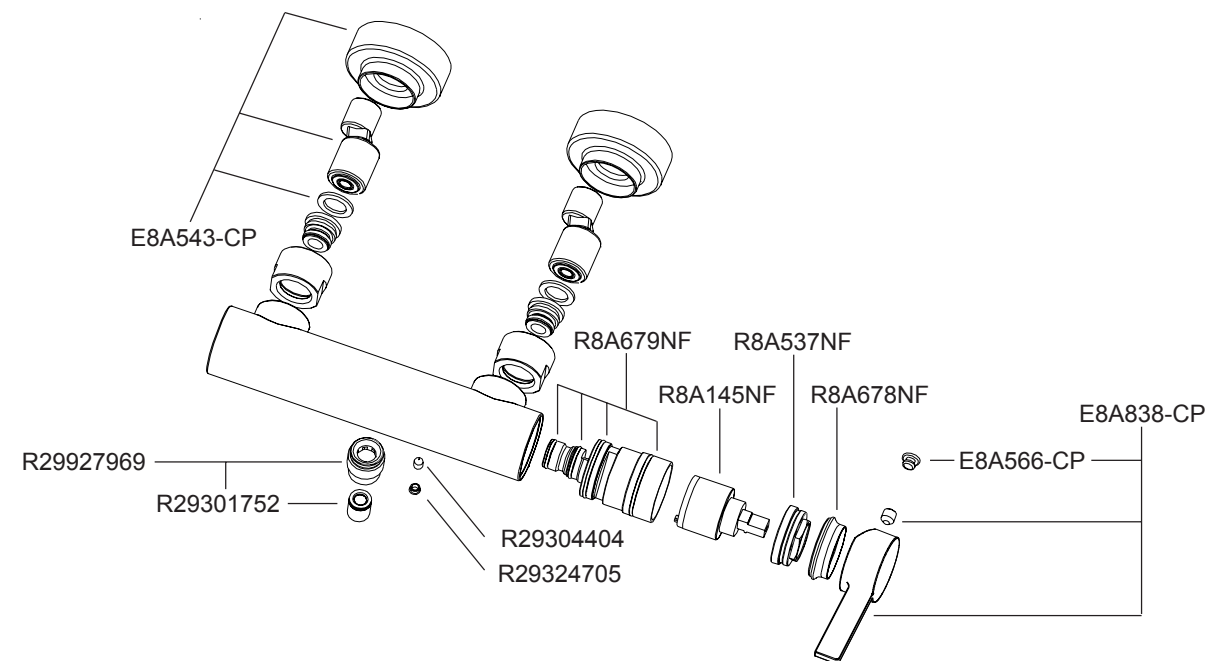
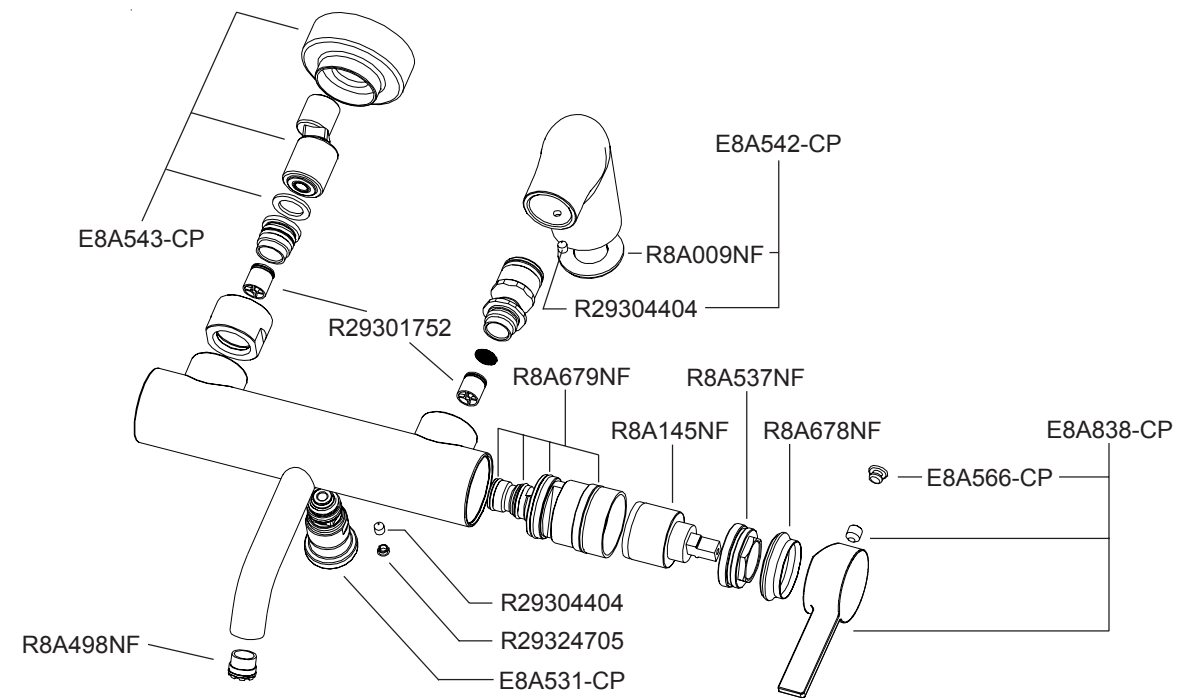
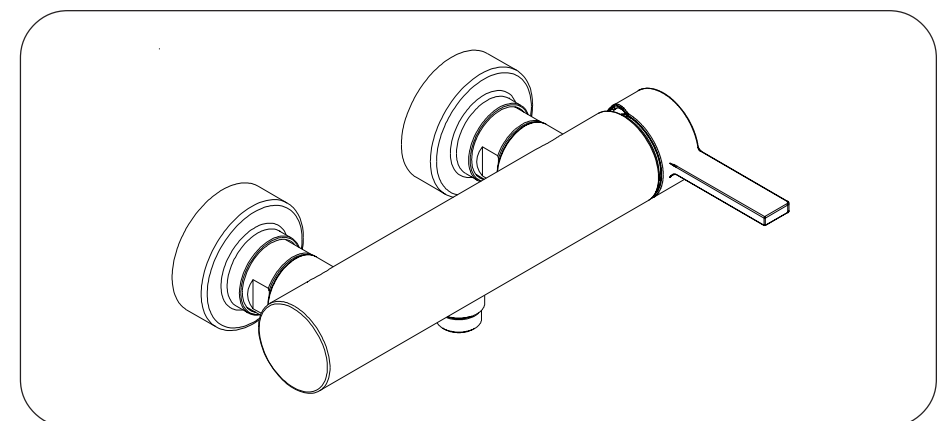
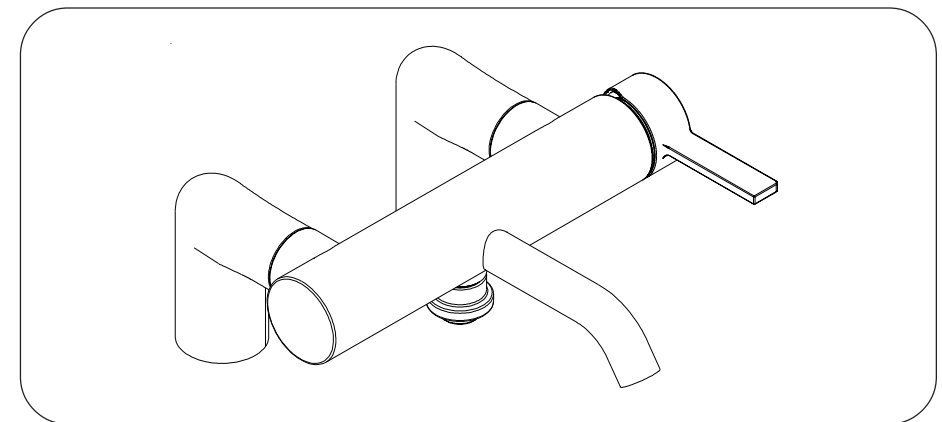
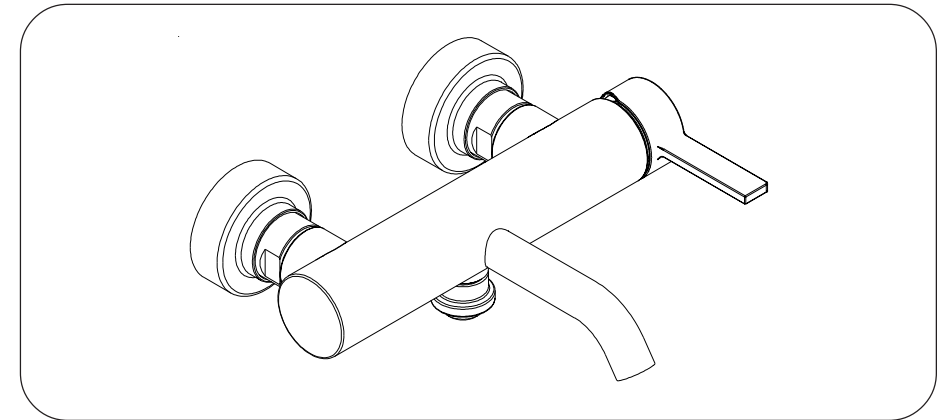
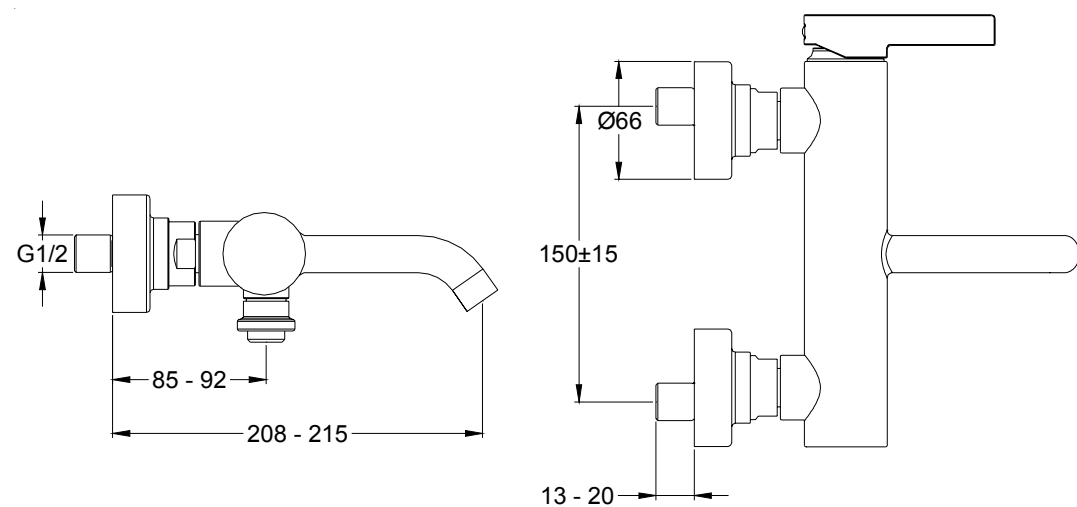


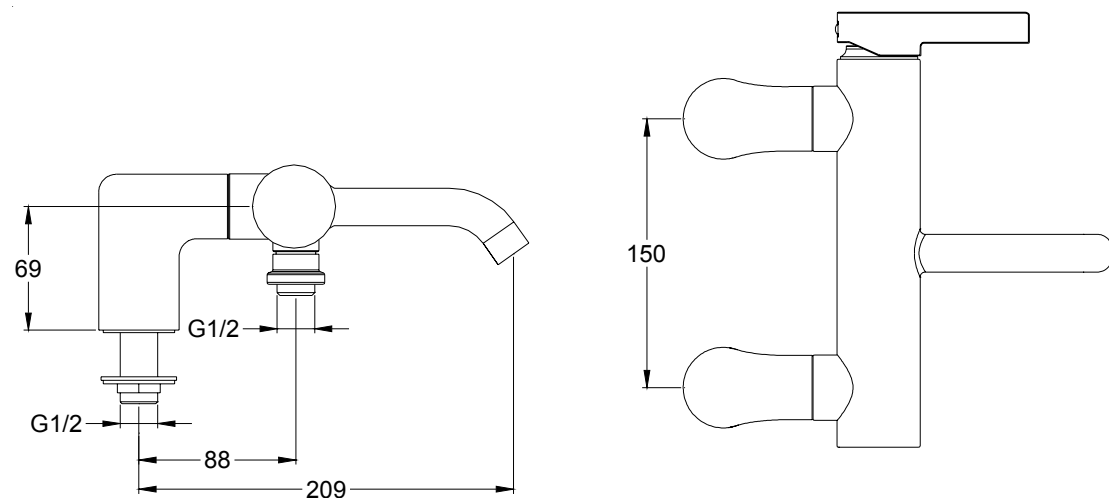
STILLNESS

MITIGEUR MONOCOMMANDE GRIFERIA MONOMANDO

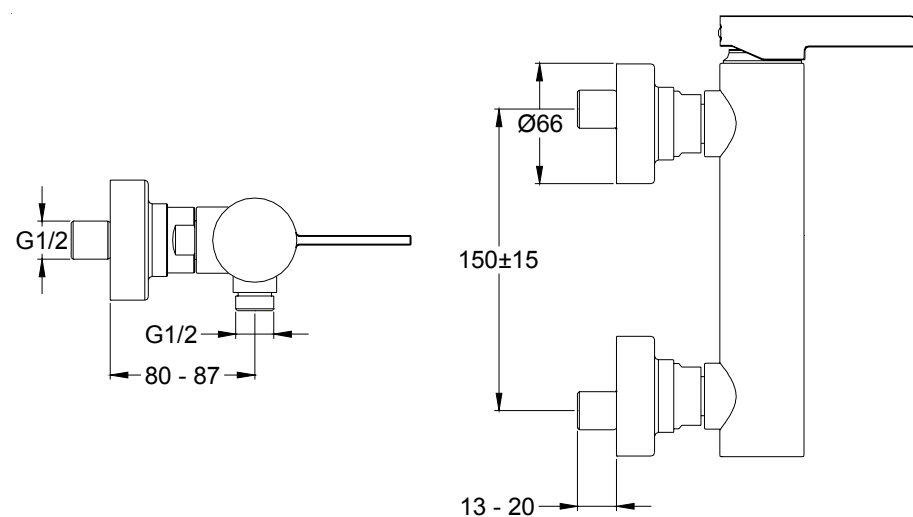




E12778-4..

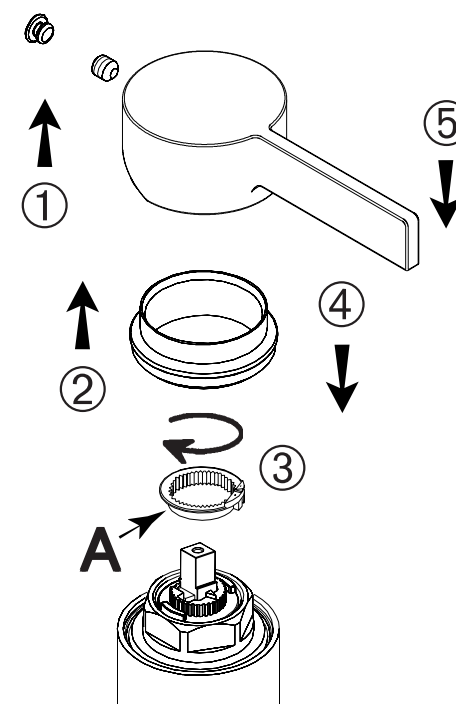


E12769-4..



E12779-4..

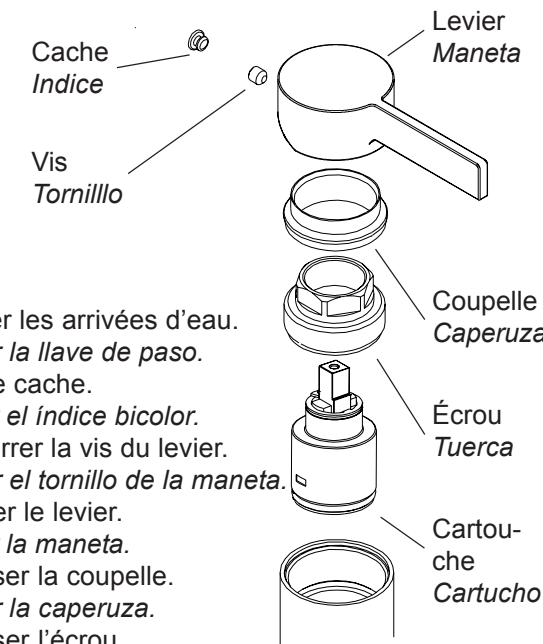
RÉGLAGE DE LA TEMPÉRATURE / REGLAJE DE LA TEMPERATURA



(F) Une bague-limiteur de température (A), clipsée sur la cartouche, permet de limiter le déplacement du levier vers la gauche, et de diminuer ainsi la température de l'eau chaude. (selon ①②③④⑤)

(E) Una anilla limitadora de temperatura (A), insertada en el cartucho de discos cerámicos, permitirá limitar (mediante un pequeño punto de resistencia) el movimiento de la maneta de accionamiento a la izquierda, lo que provocará una disminución de la temperatura del agua (según ①②③④⑤).

REPLACEMENT DE LA CARTOUCHE CAMBIO DEL CARTUCHO



1. Fermer les arrivées d'eau.
Cerrar la llave de paso.
2. Oter le cache.
Quitar el indice bicolor.
3. Desserer la vis du levier.
Aflojar el tornillo de la maneta.
4. Enlever le levier.
Quitar la maneta.
5. Dévisser la coupelle.
Aflojar la caperuza.
6. Dévisser l'écrou.
Aflojar la tuerca.
7. Déboîter la cartouche.
Quitar el cartucho.
8. Insérer la nouvelle cartouche.
Instalar el nuevo cartucho.
9. Visser l'écrou.
Apretar la tuerca.
10. Visser la coupelle.
Apretar la caperuza.
11. Remonter le levier, serrer la vis.
Instalar la maneta, apretar el tornillo.
12. Emboîter le cache.
Poner el tapón embellecedor.
13. Ouvrir l'eau, vérifier le fonctionnement.
Abrir la llave de paso y comprobar.

(F) CONSEILS A L'INSTALLATION

• Avant l'installation, purger soigneusement les canalisations. La robinetterie installée, démonter l'aérateur avant sa mise en eau. Ouvrir l'eau. Tirer le levier à gauche (eau chaude), à droite (eau froide) au maximum afin d'éliminer toutes les impuretés par un écoulement abondant. Remonter l'aérateur.

• Revêtement :

la finition de ce mitigeur exige une attention particulière : pour conserver l'aspect de votre robinetterie, nettoyer régulièrement sa surface avec une éponge savonneuse non abrasive, bien rincer et essuyer avec un linge doux. Eviter formellement l'utilisation des produits contenant de l'alcool méthylique, des acides, des solvants ou des abrasifs qui endommageraient le revêtement.

• Pression :

pour son bon fonctionnement, une pression minimum de fonctionnement de 3 bars statiques est recommandée ainsi qu'une pression maximum de 6 bars statiques. Au delà, nous vous conseillons d'installer un réducteur de pression.

(E) CONSEJOS DE INSTALACION

• Antes de la instalación, purgar bien las canalizaciones. Una vez instalada la grifería, y antes de abrir el agua, desmontar el aireador. Abrir el agua. Mover la maneta de accionamiento a la izquierda (agua caliente) y a la derecha (fría) hasta el máximo para así eliminar todas las impurezas gracias a un flujo de agua abundante. Volver a montar el aireador.

• Revestimiento :

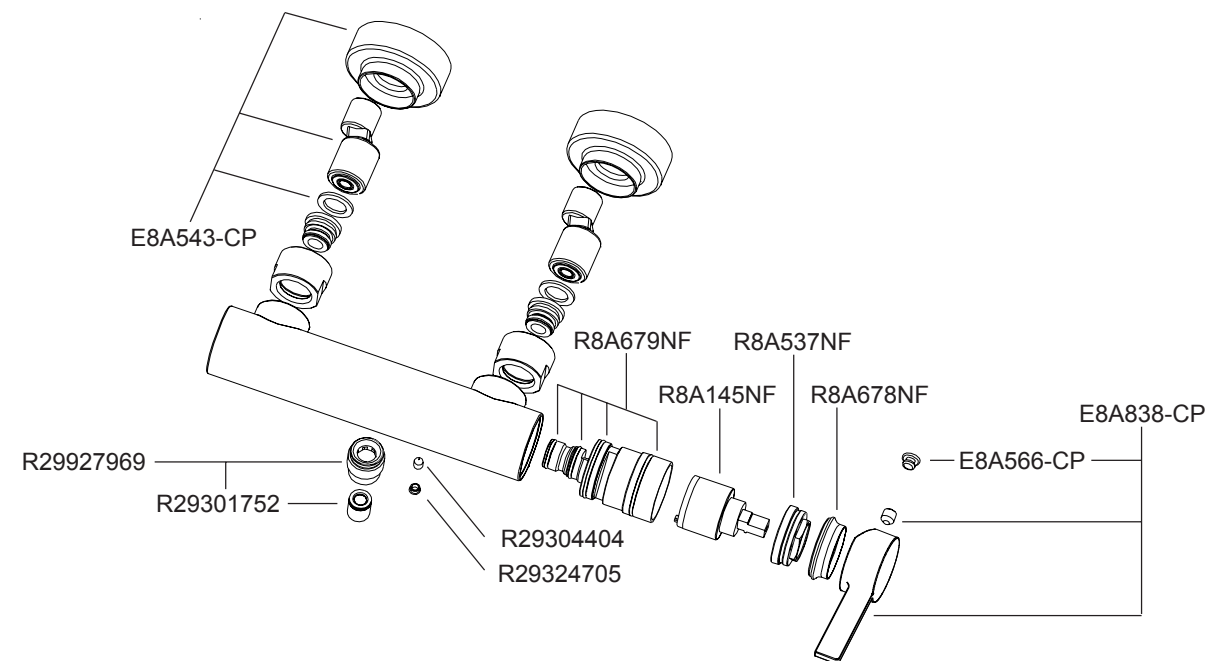
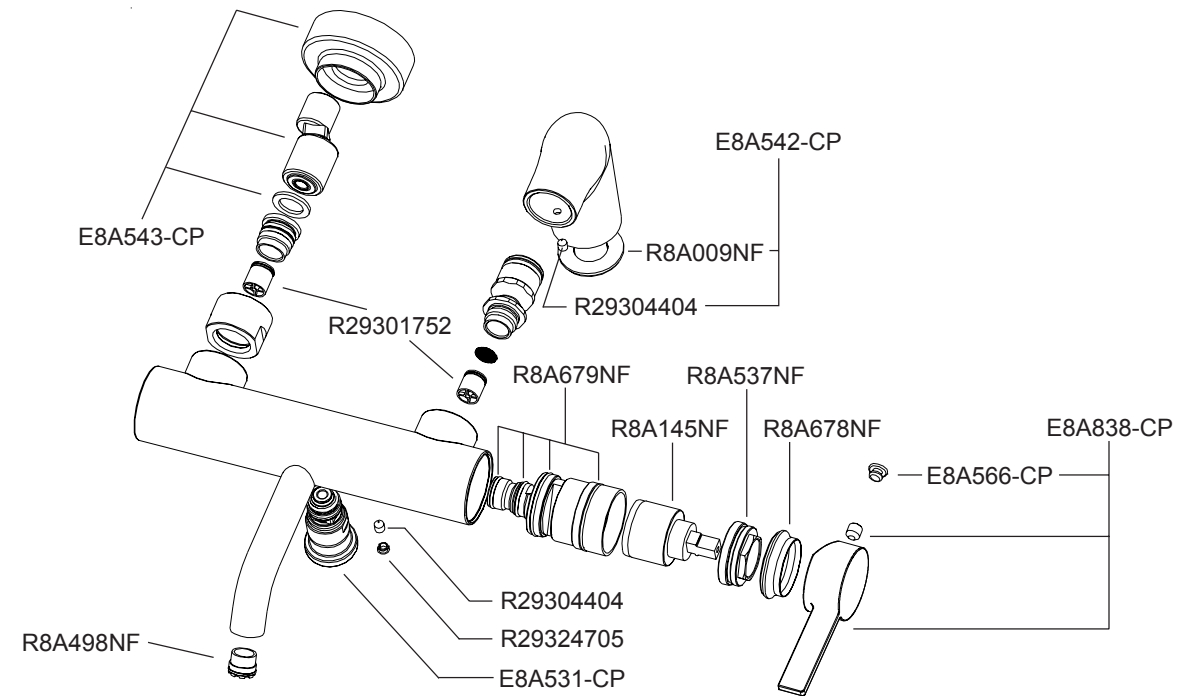
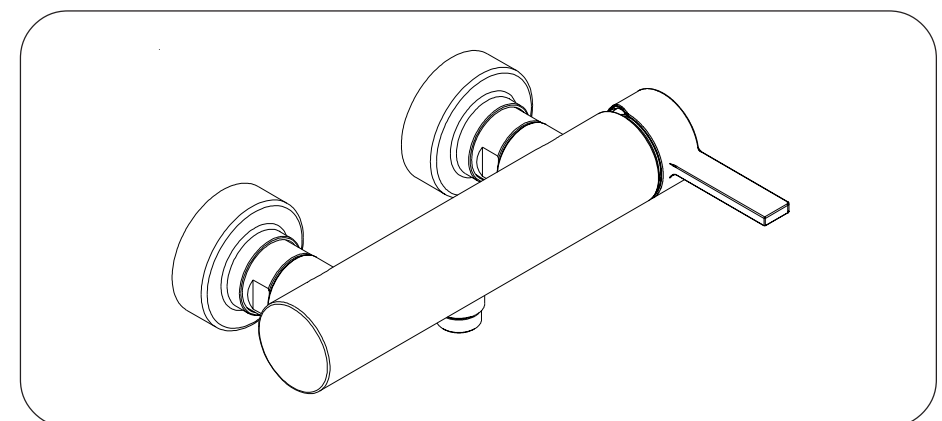
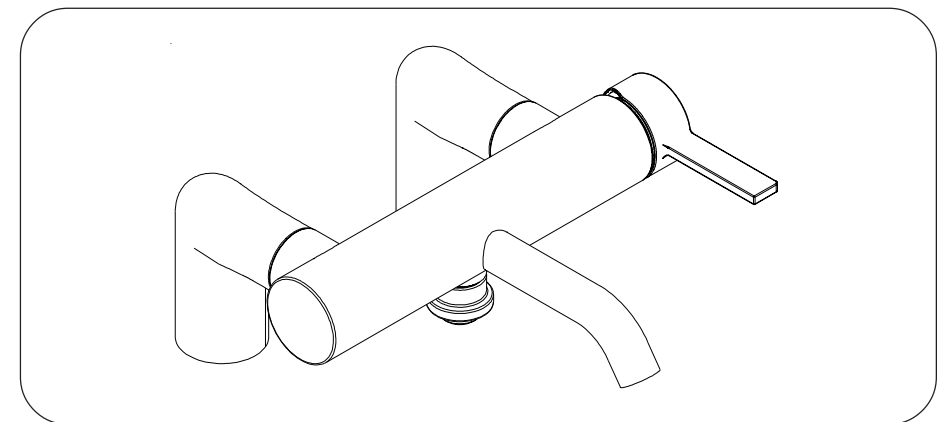
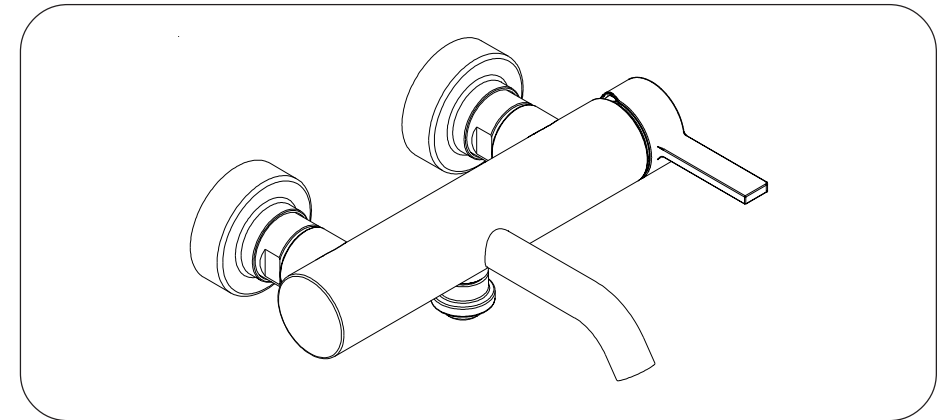
Para conservar el aspecto de la grifería, limpiar con una esponja jabonosa, aclarar bien y secar con un paño suave. Evitar la utilización de productos que contengan alcohol metílico, disolventes y abrasivos que podrían dañar el revestimiento.

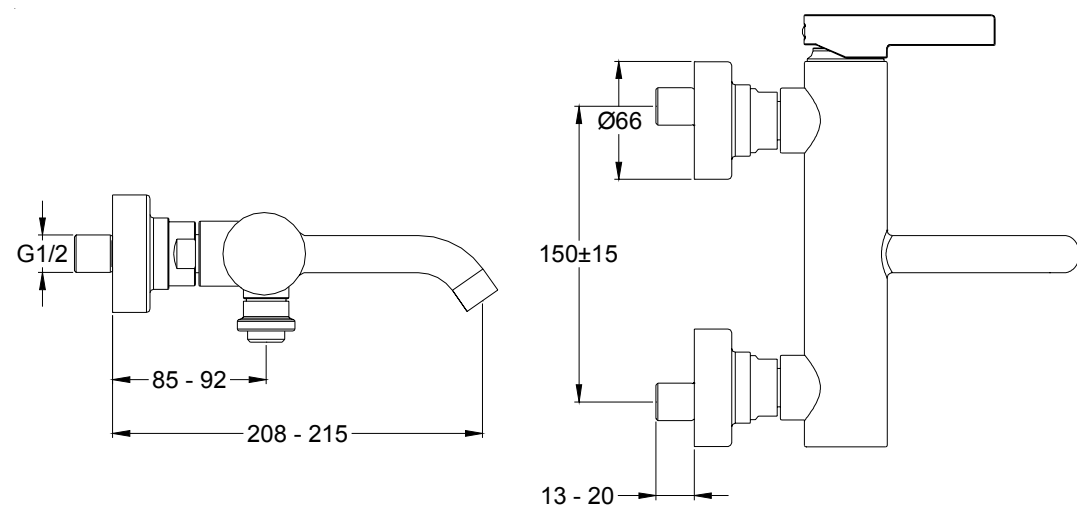
• Presiones :

para una óptima utilización, se recomienda que la presión en estática de us sea de 3 bares y que la presión máxima no sobrepase los 6 bares. Por encima de ésta, le aconsejamos la instalación de un limitador de presión.

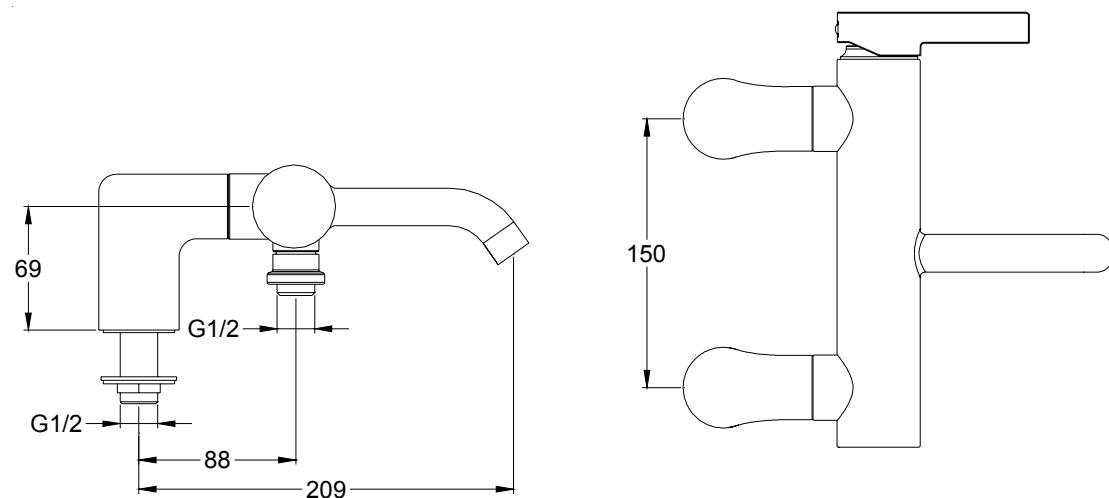
STILLNESS

SINGLE CONTROL LEVER MIXER ОДНОРЫЧАЖНЫЙ СМЕСИТЕЛЬ

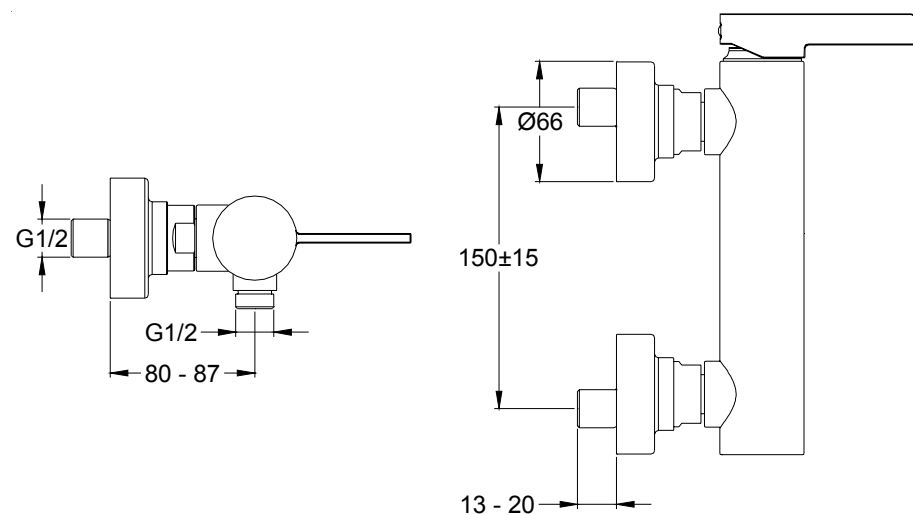




E12778-4..

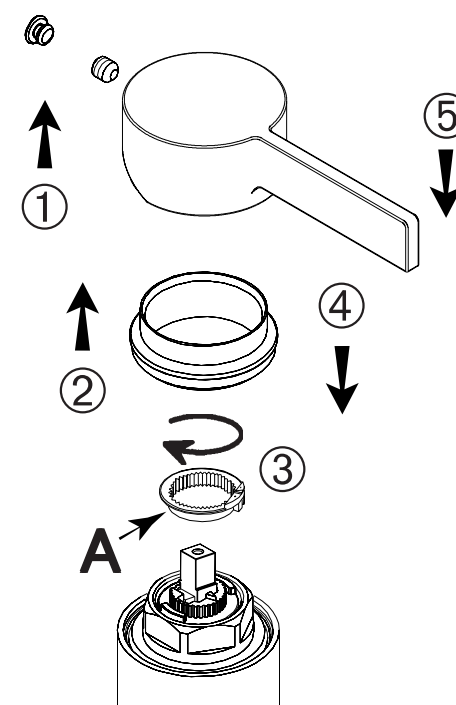


E12769-4..



E12779-4..

ADJUSTING TEMPERATURE УСТАНОВКА ТЕМПЕРАТУРЫ



(GB) A temperature-control ring (A) attached to the valve will control leftward lever movement and thus adjust the temperature of hot and cold water (according to ①②③④⑤)

(RU) Кольцо-ограничитель температуры (A), установленное на рычаге картриджа позволяет ограничить перемещение рычага управления влево и таким образом ограничить температуру горячей воды на выходе смесителя. (операции ①②③④⑤).

REPLACEMENT OF THE VALVE ЗАМЕНА КАРТРИДЖА



1. Turn off the water supplies.
Перекрыть подачу горячей и холодной воды
2. Remove the cap.
вытащить заглушку из рычага управления
3. Loosen the setcrew.
Выкрутить винт из рычага управления
4. Lift the handle.
Снять рычаг управления
5. Loosen the bonnet.
Отвинтить воротник
6. Loosen the nut.
Отвинтить гайку
7. Lift the valve.
Вытащить картридж
8. Install the new valve.
Установить на место новый картридж
9. Tighten the nut.
Завинтить гайку
10. Tighten the bonnet.
Завинтить воротник
11. Reinstall the lever, tighten the setscrew.
Установить ручку управления, завинтить винт ручки
12. Fit the cap and the lever together.
Установить на место заглушку
13. Turn on the water supplies, check the faucet.
Открыть воду, проверить работу смесителя

(GB) INSTALLATION INSTRUCTIONS

• Drain pipes thoroughly before installing. After installing faucet, remove aerator. Turn on water supply. Pull lever as far to the left (hot water) and to the right (cold water) as possible to remove all deposits with a strong flow of water. Reinstall the aerator.

• Finish :

This mixer has a finish which requires special care. To maintain its shine and luster, clean regularly with a non-abrasive sponge and soap, rinse thoroughly and dry with a soft cloth. Do not use harsh products containing methyl alcohol, acids, solvents or abrasives that can damage the finish.

• Pressure :

have static water pressure of at least 1 bar, 6 bars maximum, 3 bars advised. Beyond that, we advise you to install a pressure reducing control valve.

(RU) УКАЗАНИЯ ПО УСТАНОВКЕ

• *Перед установкой смесителя тщательно промойте трубопроводы. После установки смесителя перед тем, как включить воду - демонтируйте аэратор. Откройте воду. Поверните рычаг управления влево до упора (горячая вода), затем вправо до упора (холодная вода) для того, чтобы удалить все посторонние частицы потоком воды. Установите аэратор на место.*

• **Уход за смесителем:** отделка корпусных деталей смесителя требует тщательного и регулярного ухода. Чтобы сохранить внешний вид смесителя регулярно очищайте его поверхность не царапающей губкой с мыльным раствором, затем промойте водой и вытрите мягкой тканью. **Никогда не используйте химические средства, содержащие метиловый спирт, кислотные, щелочные и абразивные вещества. Их применение может привести к повреждению поверхности.**

• **Давление:** Давление в подводящей сети должно быть не менее 1 бара, но не более 6 бар. Рекомендуемое давление от 3 бар.