

E98706



Коллекция: ALEO+

Отделки*:



CP - Хром

Общие характеристики:



Преимущества для конечного пользователя

- Регулирование температуры и расхода воды: благодаря механическому mixer картриджу
- Безопасность: Автоматический переключатель с функцией блокировки
- Удобная ручка: Aleo + эргономичная ручка

Преимущества при монтаже

- Быстрая установка: Крепежные винты предварительно смонтированы к корпусу картриджа
- Легкая установка: Благодаря намеченным углублениям
- Удобное обслуживание: легкий доступ к встроенному корпусу (картриджи и т.д.)

Технические характеристики

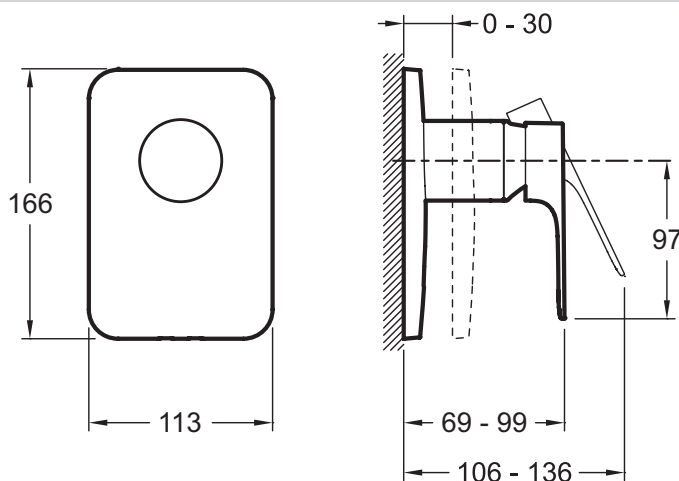
- РАЗМЕРЫ (CM) : 24.50 x 16.50 x 11.50 см
- МАТЕРИАЛ : N/A
- TYPE D'ACCESSOIRE : 0
- MITIGEUR : 0
- TYPE DE SYSTÈME DE ROBINETTERIE DE DOUCHE : C СИСТЕМОЙ MODULO
- TYPE DE SYSTÈME DE ROBINETTERIE DE BAIN : C СИСТЕМОЙ MODULO
- TYPE DE FLEXIBLE : 0
- Подключение: Подключение к двум выпускным отверстиям (например: верхний душ, ручной душ,излив для ванны)

- BEC : 1.8 кг
- ТИП УСТАНОВКИ : Встраиваемые
- AVEC OU SANS ROBINETTERIE : 0
- TYPOLOGIE DE ROBINETTERIE DE DOUCHE : 0
- FORME DE LA DOUCHE DE TÊTE : 0
- INVERSEUR : 0
- Комплектующие: встраиваемый смеситель, заглушки, ручка и автоматический переключатель

Продукты для комплектации

- 98699D : Универсальная система скрытого монтажа

Технический чертёж



Спецификация продукта : Встраиваемый смеситель на 1 выход. E98706. Коллекция : ALEO+. РАЗМЕРЫ (CM) : 24.50 x 16.50 x 11.50 см. BEC : 1.8 кг. МАТЕРИАЛ : N/A. ТИП УСТАНОВКИ : Встраиваемые. TYPE D'ACCESSOIRE : 0. AVEC OU SANS ROBINETTERIE : 0. MITIGEUR : 0. TYPOLOGIE DE ROBINETTERIE DE DOUCHE : 0. TYPE DE SYSTÈME DE ROBINETTERIE DE DOUCHE : C СИСТЕМОЙ MODULO. FORME DE LA DOUCHE DE TÊTE : 0. TYPE DE SYSTÈME DE ROBINETTERIE DE BAIN : C СИСТЕМОЙ MODULO. INVERSEUR : 0. TYPE DE FLEXIBLE : 0. Комплектующие: встраиваемый смеситель, заглушки, ручка и автоматический переключатель. Подключение: Подключение к двум выпускным отверстиям (например: верхний душ, ручной душ,излив для ванны).

*В зависимости от конфигурации компьютера или настроек принтера, технических факторов и характеристик, цвета, которые Вы видите могут не полностью соответствовать настоящим цветам и являются схематическими.