

**KLUDI SUPARAFLEX**  
душевой шланг DN 15

**№ артикула:**  
61 071 39-00

**Поверхность:**  
черный матовый

**Описание:**  
душевой шланг DN 15  
пластиковая оболочка  
с металлическим эффектом  
с коническими гайками  
двусторонняя защита от  
скручивания  
G 1/2 x G 1/2 x 1250 мм

ФОТО



РАЗМЕРЫ

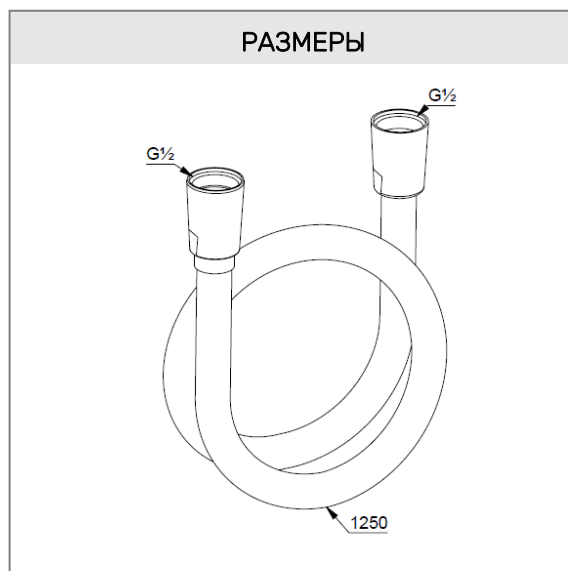


ГРАФИК РАСХОДА ВОДЫ

